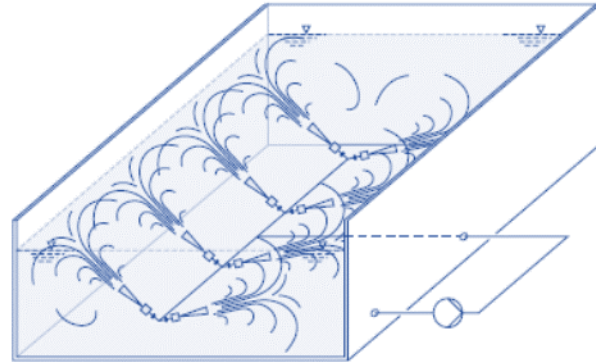
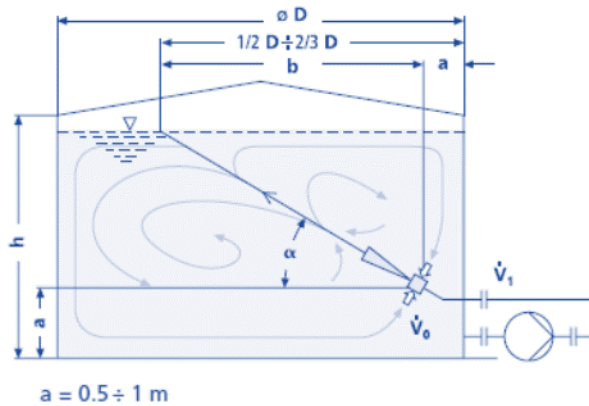


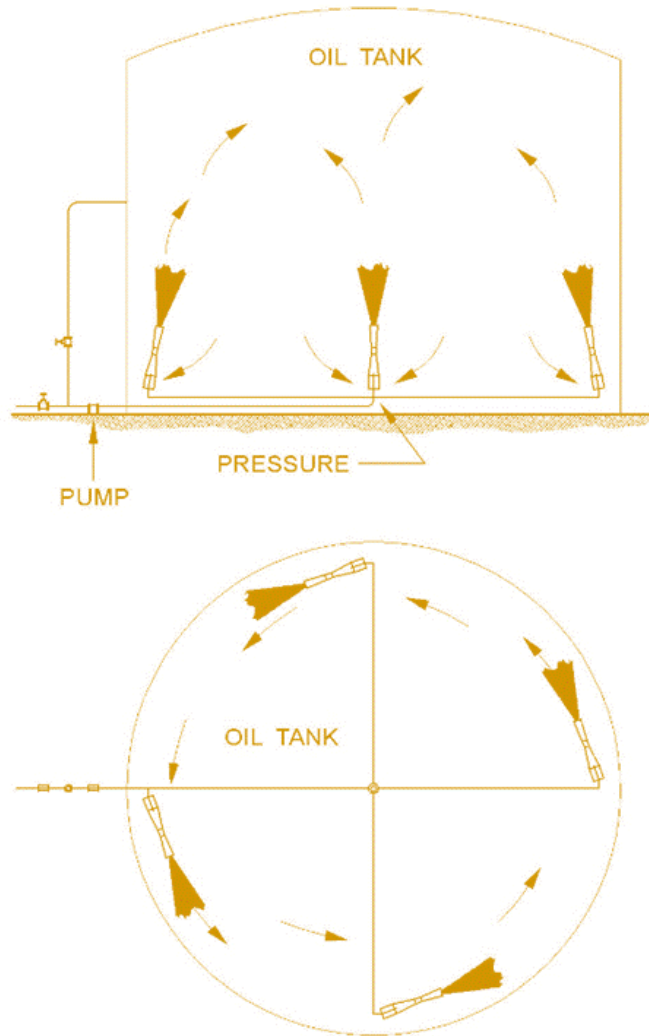
## جت میکسرها



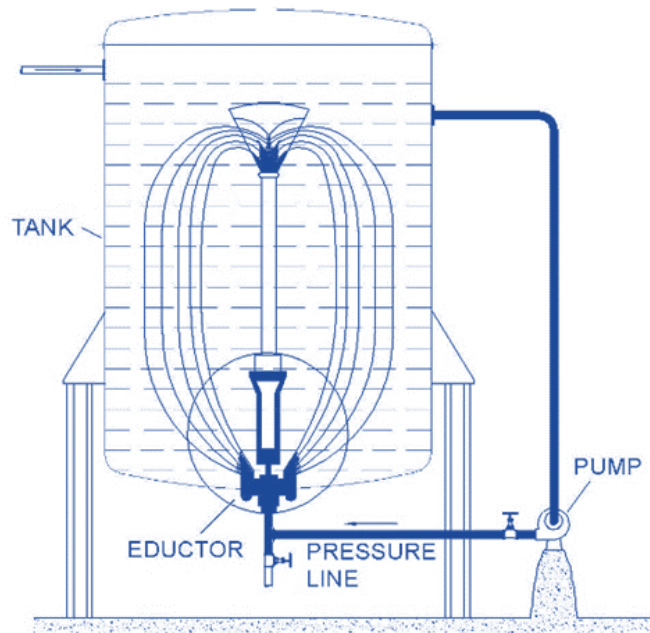
از این اجکتور جهت ترکیب، مخلوط و یا سیر کوله نمودن مایعات و هم چنین حل کردن پودرهای جامد در مایع استفاده می‌شود. اجکتورهای مخلوط کننده (Mixer) می‌توانند جایگزین بسیار مناسبی جهت پمپ‌های سانتریفوژ و یا همزن‌های مکانیکی، که در مخازن و تانک های ذخیره و هم چنین حوضچه‌های خنثی سازی اسد و یا باز استفاده می‌شوند، باشند. اصول عملکرد اجکتورهای مخلوط کننده شبیه سایر اجکتورها

می باشد به این ترتیب که آب تحت فشار از یک نازل همگرا عبور نموده و ضمن افزایش سرعت، فشار آن کاهش یافته و باعث ایجاد مکش و ورود مایع به داخل اجکتور می‌گردد. مایع محرک و مکش شده در شیپوره اجکتور مخلوط شده و به درون مخزن بر می‌گردند. مایع محرک (تحت فشار) می‌تواند از مایع درون مخزن باشد یا از منبع جدیدی به درون میکسر پمپ شود.

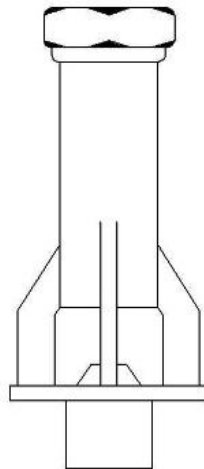




این اجکتورها معمولاً در عمیق‌ترین قسمت مخزن نصب می‌شوند. ضمن آن که همواره بایستی، ارتفاع مایع در بالای آن‌ها حداقل بین یک یا دو متر باشد.



این اجکتورها براساس نوع کاربرد از استنلس استیل، چدن، برنز و تفلون ساخته می‌شوند. جنس نازل نیز معمولا از برنز یا استنلس استیل می‌باشد.



size (inch)	Connection	
	Dish	motive
1/2	1	1/2
3/4	1 1/2	3/4
1	2	1
1 1/2	3	1 1/2
2	4	2
3	6	3
4	-	4
6	-	6