

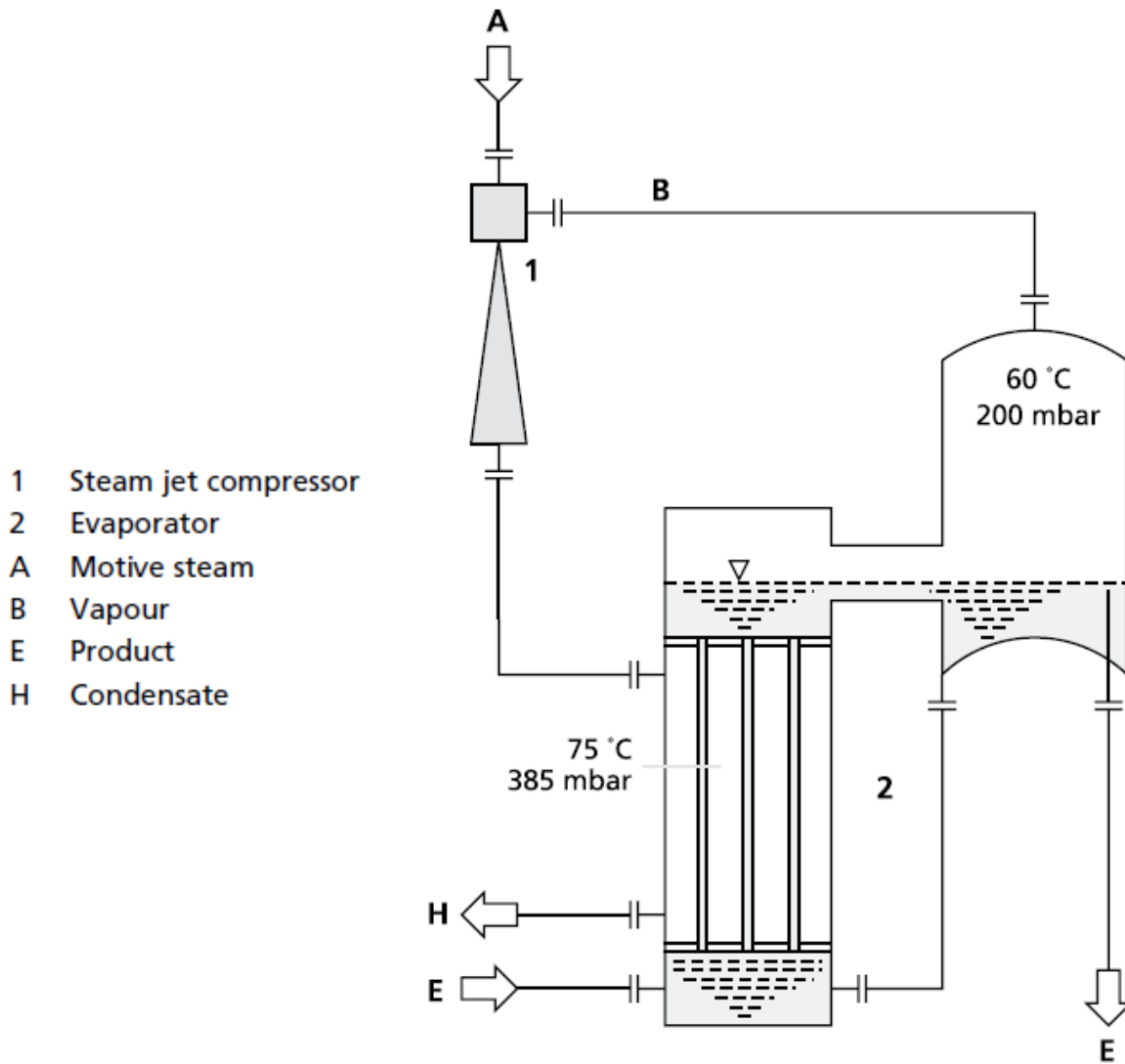
## ترموکمپرسورها



- بازیابی بخار اتلافی
- کاهش مصرف بخار / آب
- کاهش بار حرارتی کندانسور
- طراحی براساس سفارش

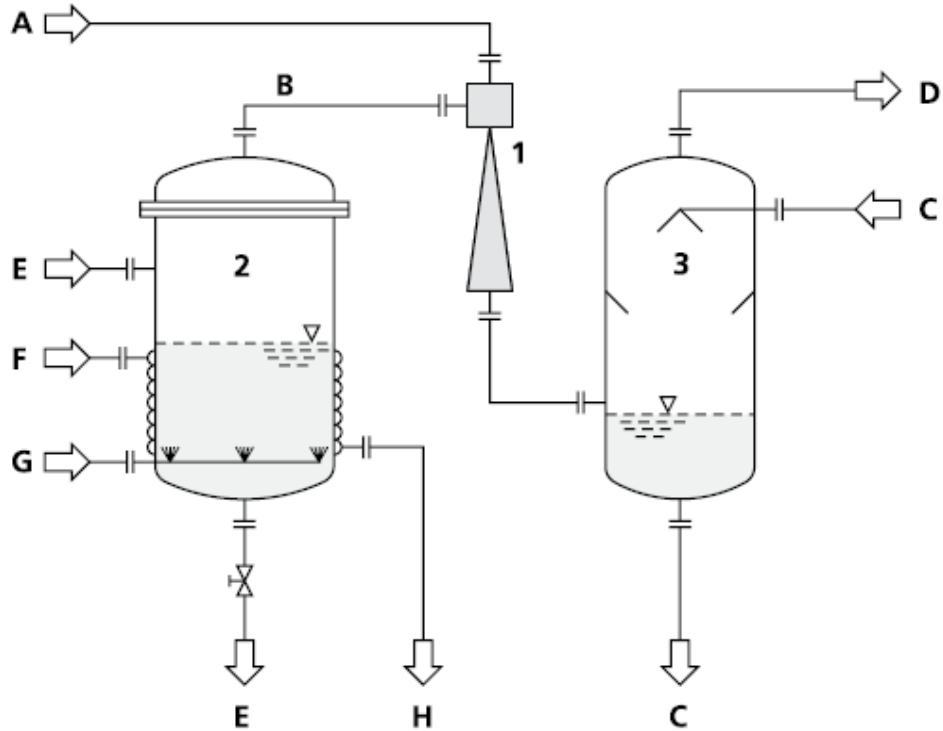
در تئوری، اجکتورها و ترموکمپرسورها مشابه اند. تنها تفاوت این دو، کاربرد آنهاست. اجکتورها برای تولید خلاء استفاده می شوند اما ترموکمپرسورها برای مکش و متراکم کردن سیال فشار پائین تا دما / فشار متوسط قابل استفاده مجدد، استفاده می شوند. بنابراین کار ترموکمپرسور مکش بخار حاصل از تغلیظ و استفاده مجدد از انرژی گرمایی آن می باشد. سیال متراکم شده، سپس می تواند برای فرایند دیگر استفاده شود و ارزش حرارتی سیال که ممکن بود تلف شود، بازیابی می شود. ترموکمپرسورهای شرکت آراد تجهیز در دو ساختار تک نازل و spindle-operated تولید می شوند و در تمامی صنایع فرایندی استفاده می شوند. سیال محرک و مکش هر دو بخار آب بوده و اختلاف فشار مکش و تخلیه بین ۳۰ تا ۱۰۰۰ میلی بار است. اصول عملکرد این پمپ شبیه سایر اجکتورهای بخار می باشد. با استفاده از بخار فشار بالا بخارات حاصل از فرآیند تغلیظ، تبخیر و غیره را مکش کرده، آنها را فشرده می کند و در یک فشار بالاتر تخلیه می نماید. این تخلیه معمولاً در کندانسور انجام می گیرد.

از ترموکمپرسور در بعضی تجهیزات تغلیظ به عنوان پمپ حرارتی، برای بازیافت انرژی گرمایی استفاده می شود در این حالت، این پمپ مقداری از بخاراتی را که در آخرین مرحله، از فرآیند تغلیظ، به علت دمای پایین به سمت کندانسور می روند را توسط بخار تازه، گرم نموده و مورد استفاده قرار می دهد.



در یک سیستم تغلیظ به عنوان پمپ حرارتی

# Thermo Compressor

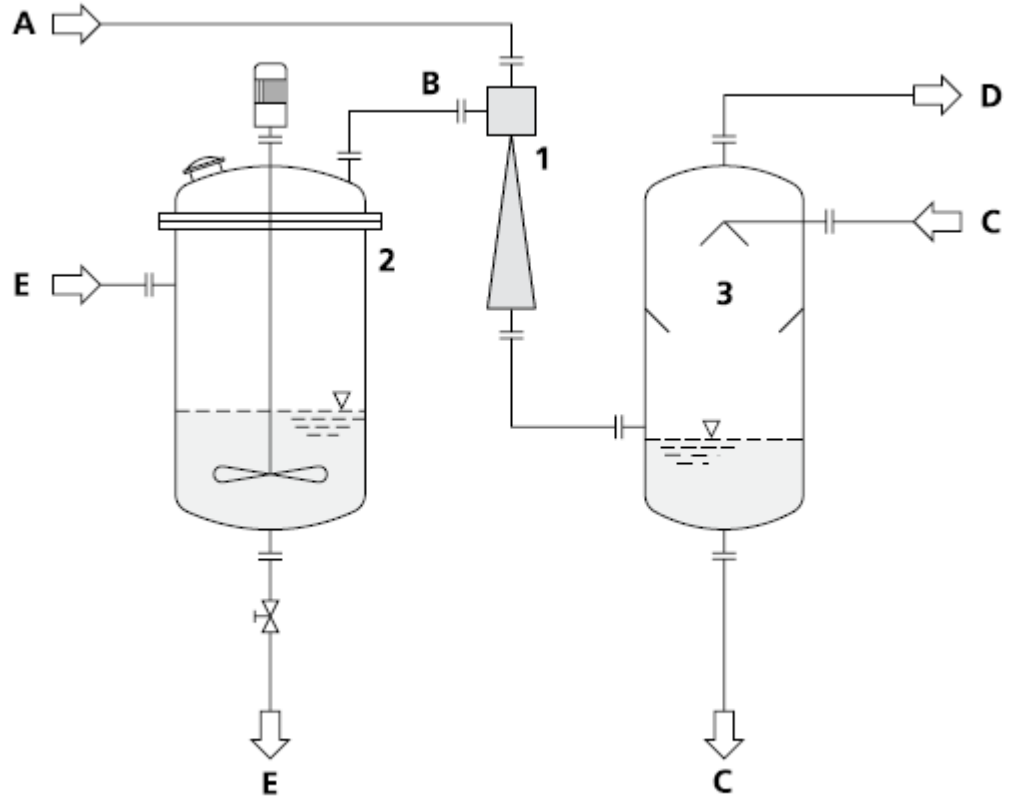


- |   |                      |   |                    |
|---|----------------------|---|--------------------|
| 1 | Steam jet compressor | C | Cooling water      |
| 2 | Tank                 | D | To the vacuum pump |
| 3 | Mixing condenser     | E | Product            |
| A | Motive steam         | F | Heating steam      |
| B | Vapour               | G | Steam              |
|   |                      | H | Condensate         |

در یک واحد بی بو کننده روغن گیاهی برای بوگیری و حذف قطرات آب

# Thermo Compressor

- 1 Steam jet compressor
- 2 Agitated crystalliser
- 3 Mixing condenser



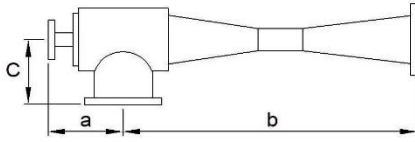
- A Motive steam
- B Vapour
- C Cooling water
- D To the vacuum pump
- E Product

کریستالایزر همزن با ترموکمپرسور برای تبرید

کاربردها:

- در یک واحد روغن نباتی برای بوگیری و حذف قطرات آب
- در یک واحد سرد سازی جهت فرآیند کریستال کردن
- سرد سازی در یک فرآیند به عنوان پمپ حرارتی
- در یک سیستم تغلیظ به عنوان پمپ حرارتی

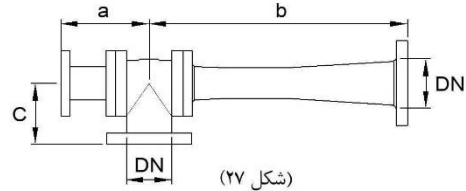
## سایزهای استاندارد



(شکل ۲۸)

Size (DN)	Dimensional (mm)		
	a	b	c
3"	850	90	175
4"	1000	100	175
5"	1300	120	175
6"	1500	140	225
8"	2000	220	250
10"	2500	260	300
12"	3000	290	300
14"	3600	330	350
16"	4100	380	400
20"	5200	450	425

جدول ابعاد و سایزهای استاندارد ترموکمپرسور با بدنه کربن استیل (جدول ۲)



(شکل ۲۷)

Size (DN)	Dimensional (mm)		
	a	b	c
1"	120	220	95
1/2"	130	400	102
2"	140	460	110
2/2"	160	550	130
3"	200	690	140
4"	235	900	150

جدول ابعاد و سایزهای استاندارد ترموکمپرسور با بدنه چدنی

با استفاده از ترموکمپرسور مصرف بخار و آب به میزان قابل توجهی کاهش می‌یابد که در شکل زیر این موضوع کاملاً واضح است:

